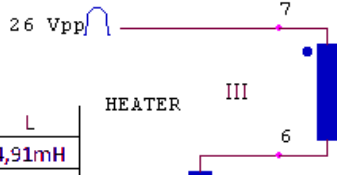
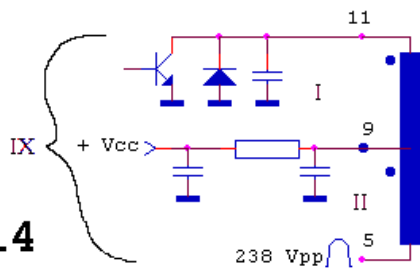
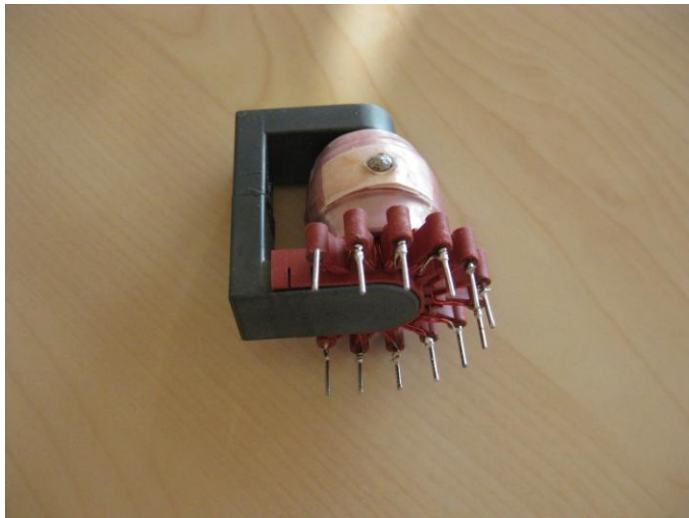
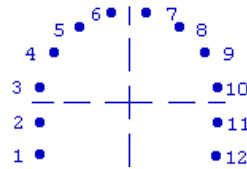
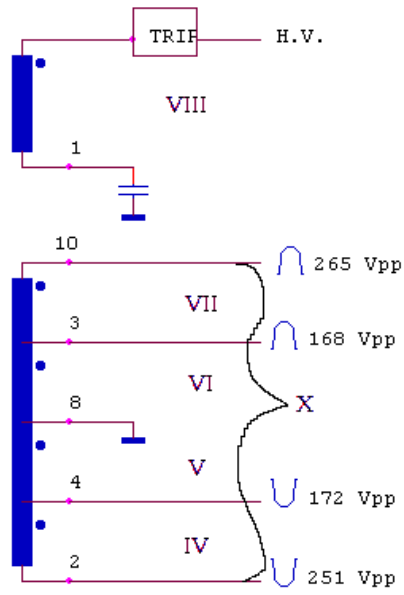




HR 5714

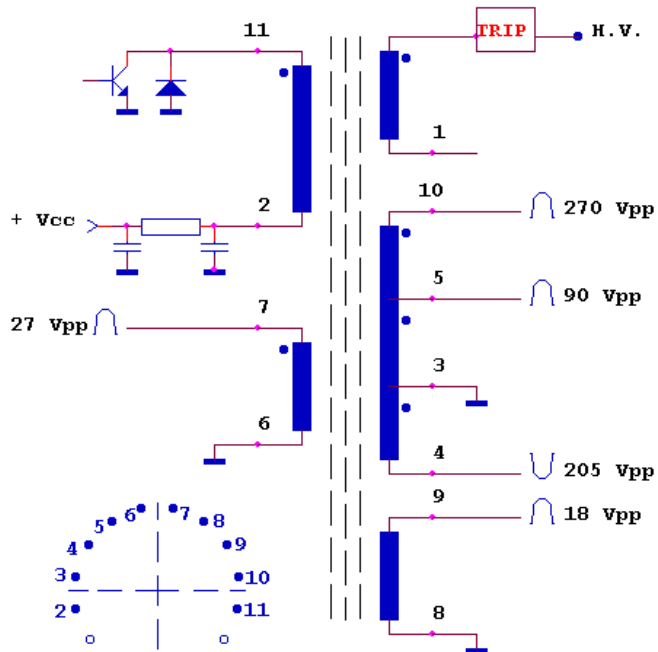


Coil #	R (Ohm)	L
I	1,1	4,91mH
II	0,2	0,18mH
III	0,01	0,01mH
IV	0,1	0,02mH
V	0,1	0,09mH
VI	0,1	0,09mH
VII	0,1	0,04mH
VIII	60,1	~0,6H
IX	1,3	6,84mH
X	0,4	0,8mH

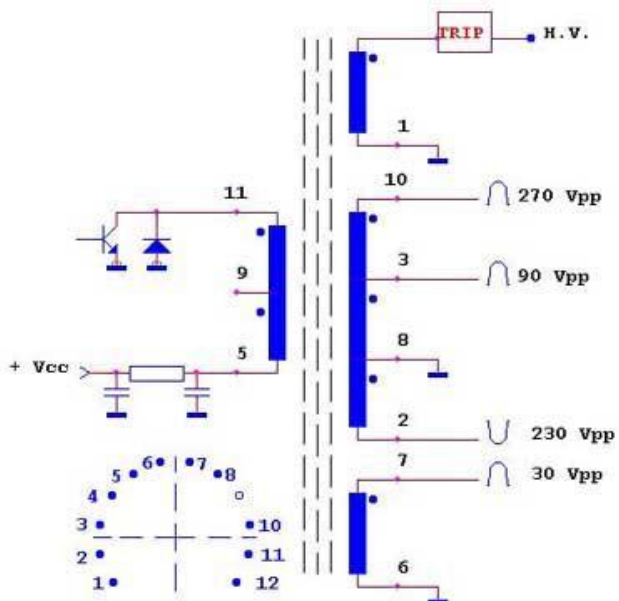




HR 5701

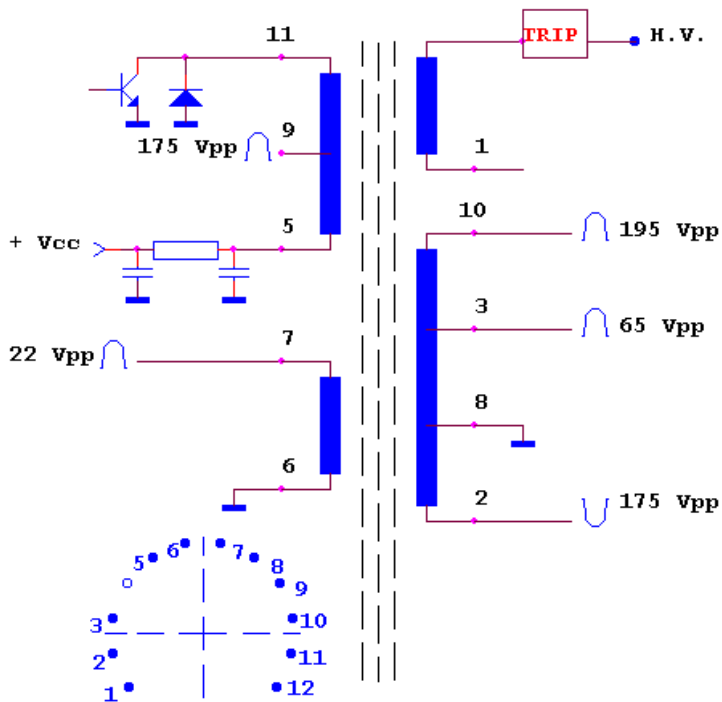


HR 5702





HR 5713



HR 5718

